

**Mechanical characteristics**

cables  
 interface dimensions acc. to assembly code  
 center conductor  
 outer conductor

**Components**

center contact  
 outer contact  
 other metal parts  
 insulator  
 gasket

**Electrical characteristics**

impedance  
 voltage proof  
 contact resistance  
 center contact  
 outer contact

**Environmental**

operating temp.  
 RoHS compliant

**Mechanische Eigenschaften**

Kabel

Steckgesicht nach Montageanleitung  
 Innenleiter  
 Außenleiter

**Bauteile**

Innenkontakt  
 Außenkontakt  
 sonstige Metallteile  
 Isolierung  
 Dichtung

**Elektrische Eigenschaften**

Wellenwiderstand  
 Prüfspannung  
 Durchgangswiderstand  
 Innenkontakt  
 Außenkontakt

**Umgebung**

Betriebstemperatur  
 RoHS konform

G30 (1.5/3.8) :  
 02YS(ST)CY 1.4/3.7-50 LI Leonische Drahtwerke,  
 1.4/3.8 AF Draka, 7808A Belden, CNT-240 Andrew,  
 HPF 240 Harbour Industries, LMR-240 TMS, MRC 240 AFB Draka,  
 S 04172 D Suhner, SPEEDFOAM 240 HFJ Habia,  
 SX 04172 B-60 Huber+Suhner, TZC 500 25 Ericsson,  
 WCX240 NEK/CDT

IEC 60169-12  
 D11  
 solder / löt  
 clamp / klemm

**Materials / Material**

CuZn39Pb3  
 CuZn39Pb3  
 CuZn39Pb3  
 PTFE  
 silicone / Silikon

**Finish / Oberfläche**

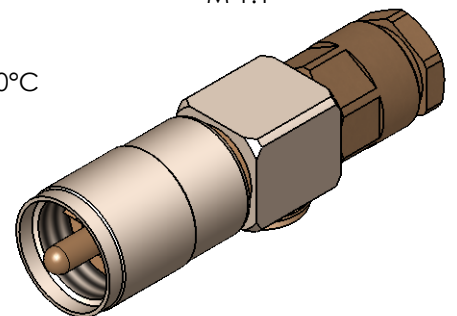
Cu2Ag5  
 Cu2Ni5  
 Cu2Ni5, CuSnZn3, Cu2Ag5



~50 Ω  
 2 kV<sub>eff</sub> / 50 Hz

≤ 5 mΩ  
 ≤ 5 mΩ

-30°C / +100°C  
 2011/65/EU

M 1:1



Änd./ rev. index	Änderungs-Nr. / revision code	Datum/ date	Name/ name	gez./ drawn	Datum/ date	Name/ name	Gewicht/ weight [g]
					11.08.2017	BJ	
				gepr./ appr.	06.11.2017	KL	ca./approx. 77,3
Maßstab/ scale				Benennung/ title			
2:1 (1:1)				UHF Straight Plug UHF-Kabelstecker			
untol. Maße/ dim. without tolerances according to				Untert./ doc. type		Zeichnungsnr./ drawing no.	
				K		J01040A0015	
				Ersatz für/ replaces			
							
				 Maße/ dimensions: mm			
				Original : DIN A4			
				Blatt/ sheet 1 von/ of 1			