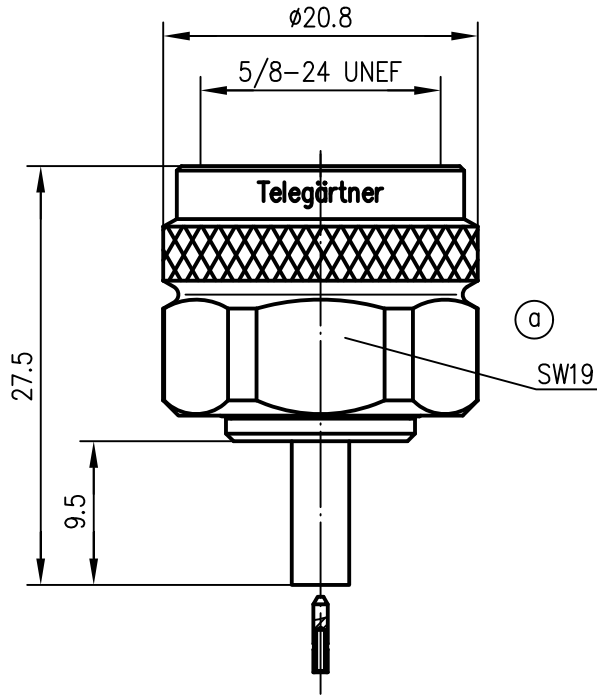

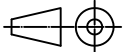


Anschlussmaße nach IEC 60169-16 /
 mating face according to IEC 60169-16



Innenleiter / inner conductor	CuZn39Pb3	Cu2Ag5 / Cu1Ni2Au0.8
Crimprohr / crimp ferrule	SF Cu w	CuSnZn3
sonstige Metallteile / other metal parts	CuZn39Pb3	CuSnZn3
Isolierung / insulator	PTFE	
Dichtung / gasket	Silikon	
Kabel / cable	G 7 : KX 22A, KX 3B, RG-316/U, RG-174/U, RG-188A/U	
Montage / assembly	B3116	
Spannungsfestigkeit / voltage proof	1.8 kV / 50 Hz	

a	12472	09.04.01	HM	1999	Datum/date	Name/name	Werkstoff/ material
				gez./drawn	27.07.	PU	
				gepr./appr.	30.07.99	BJ	Oberfläche/ finish
				Norm/stand.			
				Maßstab/scale	Benennung/title		
				2:1	N-Kabelstecker cr/cr N Straight Plug cr/cr		
				untol. Maße/ dim. without tolerances according to	Untert./doc.type	Zeichnungsnr./drawing no.	
				K	J01020A0103		
				Ersatz für/ replaces			
							 Telegärtner
							 Maße/dimensions: mm
							Original: DIN A4