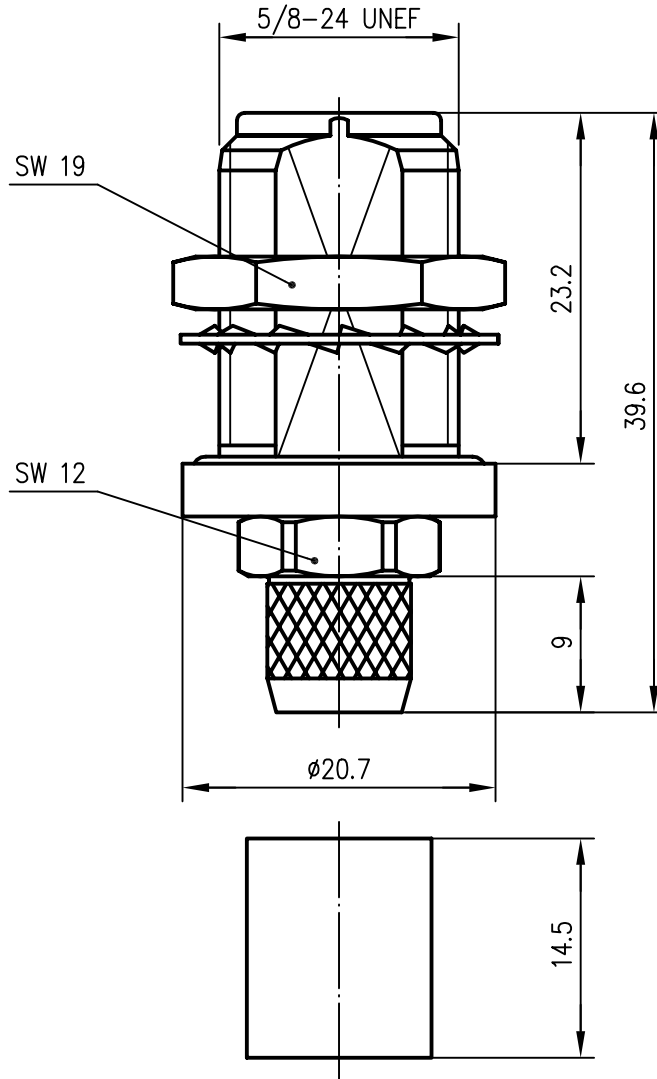

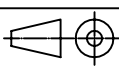


Anschlussmaße nach IEC 60169-16 / dimensions according to IEC 60169-16



Innenleiter / inner conductor	CuBe2	Cu2Ag5
Außenleiter / outer conductor	CuZn39Pb3	CuSnZn3
ⓐ Fächerscheibe / serrated lock washer	CuSn6 oder /or CuSn8	vernickelt / nickel-plated
Isolierung / insulator	PTFE	
Dichtung / gasket	Silikon	
Crimprohr / crimp ferrule	CuZn37	CuSnZn3
sonstige Metallteile / other metal parts	CuZn39Pb3	CuSnZn3
Kabel / cable	RG-213/U	
Montage / assembly	B0912/Z10	

a	11849	06.09.00	BA	1996	Datum/date	Name/name	Werkstoff/ material
				gez./drawn	11.09.	SK	
				gepr./appr.	11.09.96	UE	Oberfläche/ finish
				Norm/stand.			
				Maßstab/scale	Benennung/title		
				2:1	N-Kabeleinbaubuchse N Bulkhead Jack		
				untol. Maße/ dim. without tolerances according to	Untert./doc.type	Zeichnungsnr./drawing no.	 Maße/dimensions: mm Original: DIN A4
				K		J01021H0095	
					Ersatz für/ replaces		