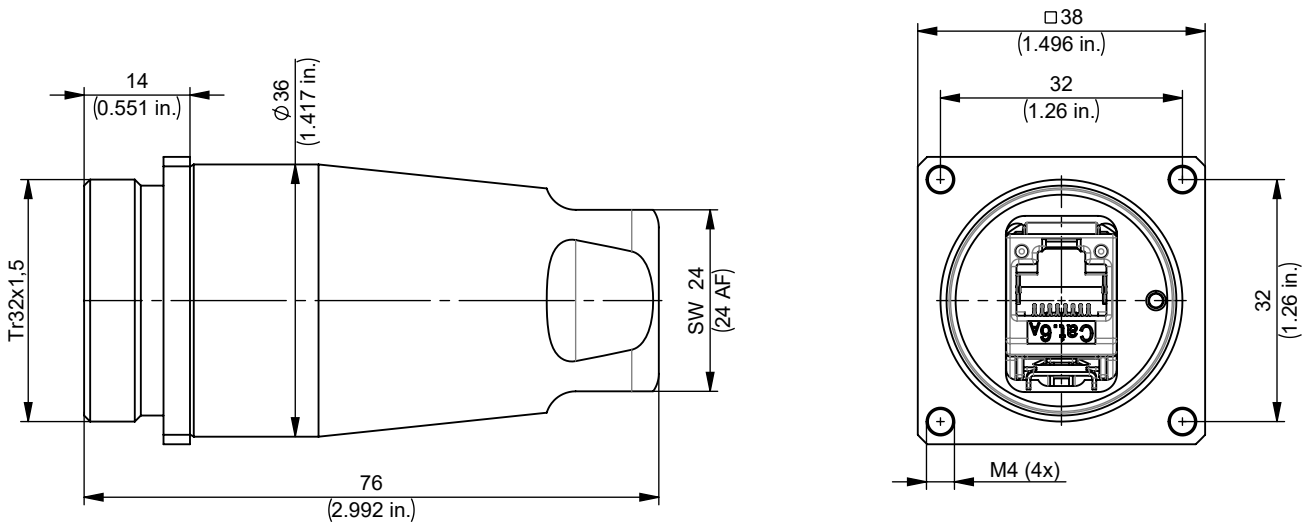
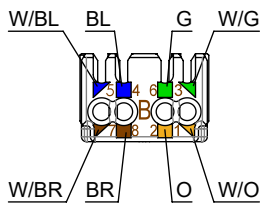


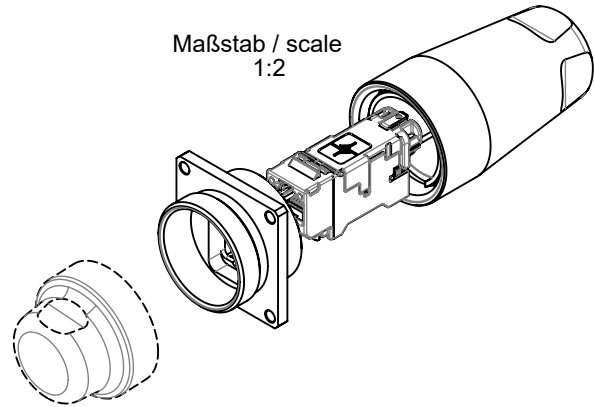
# TOC bulkhead outlet IP69K 1.4404 AMJ-S Module T568B Cat.6<sub>A</sub>



Anschlussbelegung / PIN assignment T568B  
nach / according to TIA 568.2-D



Maßstab / scale  
1:2

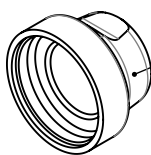


| Bestell-Nr.<br>Order no | Bezeichnung<br>Description  | Barcode<br>EAN 13 | VPE<br>PU |
|-------------------------|---|-------------------|-----------|
| J60023A0001             | TOC bulkhead outlet IP69K 1.4404<br>AMJ-S Module T568B Cat.6 <sub>A</sub> | 4018359501198     | 1         |

| Bestell-Nr.<br>Order no | Verpackung<br>Packing                         | VPE<br>PU        | Karton<br>Carton   | UPE<br>OPU | Karton<br>Carton | UPE<br>OPU | Karton<br>Outer carton |
|-------------------------|---|------------------|--------------------|------------|------------------|------------|------------------------|
| J60023A0001             | 1 pcs. in carton, two<br>mounting information | 1 pcs. in carton | 245x100x60<br>[mm] | -          | -                | -          | -                      |

## Optional

Maßstab / scale  
1:2



Schutzkappe TOC separat bestellen  
protective cap TOC needs to be ordered separately

| Bestell-Nr.<br>Order no | Bezeichnung<br>Description                                      | Barcode<br>EAN 13 | Verpackung<br>Packing | VPE<br>PU |
|-------------------------|---|-------------------|-----------------------|-----------|
| H60030A0002             | Schutzkappe TOC IP69K 1.4404<br>protective cap TOC IP69K 1.4404 | 4018359421120     | 1 pc. in PE bag       | 1         |

Montageanleitung siehe: [www.telegaertner.com](http://www.telegaertner.com) / Mounting instructions see: [www.telegaertner.com](http://www.telegaertner.com)

# TOC bulkhead outlet IP69K 1.4404 AMJ-S Module T568B Cat.6<sub>A</sub>



| Technische Daten / Technical Data              |  |                                   |
|--|--|-----------------------------------|
| <b>Steckverbinder-Norm</b>                     | IEC 60603-7-51   | <b>Connector Standard</b>         |
| <b>Mechanische Eigenschaften</b>               |  | <b>Mechanical Characteristics</b> |
| Steckkraft                                     | ≤ 30N  | Insertion force                   |
| Lebensdauer                                    | ≥ 100  | Life                              |
| <b>Werkstoffe</b>                              |  | <b>Materials</b>                  |
| Flanschkörper                                  | X2CrNiMo17-12-2 (1.4404)   | Bulkhead body                     |
| Überwurfmutter                                 | X2CrNiMo17-12-2 (1.4404)   | Cap nut                           |
| Modulkörper                                    | Messing / brass  | Module body                       |
| O-Ring   | Silikon rot / silicone red   | O-ring                            |
| Dichteinsatz                                   | Silikon schwarz / silicone black   | Sealing insert                    |
| Zylinderstift                                  | Edelstahl / stainless steel  | Cylindrical pin                   |
| Modulgehäuse                                   | Zinkdruckguß vernickelt / zinc diecast Ni plated   | Module housing                    |
| Rasthaken                                      | Federstahl / stainless steel   | Stop hook                         |
| Schirmblech                                    | Neusilber / German silver  | Shield                            |
| Adernvorsortierung                             | PBT UL94 V0 natur / nature   | Wire presorting                   |
| Zugentlastung                                  | PC UL94 V0 schwarz / black   | Strain relief                     |
| Isolierteile                                   | PC UL94 V0 weiß / white  | Insulators                        |
| Leiterplatte                                   | FR4 UL94 V0  | PCB                               |
| Kontaktfeder                                   | Federstahl / spring steel<br>0,8 µm (30 µin.) Au; 1,2 µm (50 µin.) Ni  | Contact spring                    |
| Schneidklemmkontakt                            | CuNi2Si, min. 3...6 µm (120-240 µin.) Sn   | IDC                               |
| Biegeschutz                                    | PC glasklar / clear  | Bending protection                |
| Schutzkappe TOC IP69K                          | X2CrNiMo17-12-2 (1.4404)   | Protective cap TOC IP69K          |
| Richtlinie 2011/65/EU (RoHS)                   | RoHS-konform / RoHS-compliant  | Directive 2011/65/EU (RoHS)       |
| <b>Adernanschluss</b>                          |  | <b>Wire Connection</b>            |
| Cu-Leiterdurchmesser                           | Massiv / solid 0,41 - 0,64 mm AWG26 - AWG22/1<br>Litze / stranded 0,46 - 0,76 mm AWG27 - AWG22/7   | Cu-conductor diameter             |
| Aderndurchmesser                               | 0,9 - 1,6 mm (0.035-0.063 in.)   | Core diameter                     |
| Kabeldurchmesser                               | 5 - 9 mm (0.197 - 0.354 in.)   | Cable diameter                    |
| Wiederanschließbarkeit<br>Schneidklemmkontakte | ≤ 4 Zyklen / cycles für / for AWG 22/1<br>≤ 4 Zyklen / cycles für / for AWG 22/7<br>≤ 10 Zyklen / cycles für / for AWG 23/1 - AWG 26/1<br>≤ 10 Zyklen / cycles für / for AWG 24/7 - AWG 27/7 | Reusable IDC                      |
| <b>Umweltanforderungen</b>                     |  | <b>Environmental Requirements</b> |
| <b>Schutz vor Eindringen</b>                   |  | <b>Protection against Ingress</b> |
| Eindringen von Teilchen                        | IP6X *   | Particulate ingress               |
| Wasser / Untertauchen                          | IPX8 * / IPX9K / salt mist, constant   | Water / Immersion                 |
| <b>Klimatisch und chemisch</b>                 |  | <b>Climatical and Chemical</b>    |
| Umgebungstemperatur                            | -40°C bis / to +85°C   | Ambient temperature               |

Datenblatt / data sheet J60023A0001d - OP 15.09.2021 Blatt / sheet 2 von / of 3 - KA 19.05.2016 © by Telegärtner

# TOC bulkhead outlet IP69K 1.4404 AMJ-S Module T568B Cat.6<sub>A</sub>



| Technische Daten / Technical Data              |  |  |
|--|--|--|
| <b>Elektrische Eigenschaften</b>               |  | <b>Electrical Characteristics</b>                      |
| Kontaktwiderstand                              | ≤ 20 mΩ  | Contact resistance                                     |
| Isolationswiderstand                           | ≥ 500 MΩ   | Insulation resistance                                  |
| <b>Spannungsfestigkeit</b>                     |  | <b>Voltage Proof</b>                                   |
| Kontakt-Kontakt                                | ≥ 1000 V, DC   | Contact-Contact  |
| Kontakt-Schild                                 | ≥ 1500 V, DC   | Contact-Shield   |
| Strombelastbarkeit bei 50°C                    | 1 A  | Current carrying capacity at 50°C                      |
| PoE gemäß IEEE 802.3af                         | Geeignet für Power over Ethernet<br>Adequate for Power over Ethernet               | PoE according to IEEE 802.3af                          |
| PoE+ gemäß IEEE 802.3at                        | Geeignet für Power over Ethernet+<br>Adequate for Power over Ethernet+             | PoE+ according to IEEE 802.3at                         |
| 4PPoE gemäß IEEE 802.3bt                       | Geeignet für 4 Pair Power over Ethernet<br>Adequate for 4 Pair Power over Ethernet | 4PPoE according to IEEE 802.3bt                        |
| Transfer-Impedanz                              |  | Transfer Impedance                                     |
| Bei 1 MHz                                      | ≤ 100 mΩ   | At 1 MHz   |
| Bei 10 MHz                                     | ≤ 200 mΩ   | At 10 MHz  |
| Bei 80 MHz                                     | ≤ 1600 mΩ  | At 80 MHz  |
| <b>Übertragungstechnische Eigenschaften **</b> |  | <b>Transmission Performance **</b>                     |
| 10 Gigabit Ethernet gemäß IEEE 802.3an         | Geeignet für 10 Gigabit Ethernet<br>Adequate for 10 Gigabit Ethernet               | 10 Gigabit Ethernet acc. to IEEE 802.3an               |
| Kategorie 6 <sub>A</sub> (Komponente)          | ISO/IEC 11801; DIN EN 50173-1  | Category 6 <sub>A</sub> (Component)                    |
| Klasse E <sub>A</sub> (Permanent Link)         | ISO/IEC 11801; DIN EN 50173-1  | Class E <sub>A</sub> (Permanent Link)                  |
| Klasse E <sub>A</sub> (Channel)                | ISO/IEC 11801; DIN EN 50173-1  | Class E <sub>A</sub> (Channel)                         |
| <b>Normen</b>                                  |  | <b>Standards</b>                                       |
| IP-Schutzarten                                 | IEC 60068-2-14; IEC 60068-2-38<br>IEC 60068-2-11; IEC 60529; ISO 20653             | Degrees of protection provided by enclosures (IP code) |
| Anwendungsneutrale Kommunikationsanlagen       | ISO/IEC 11801;<br>DIN EN 50173-1   | Generic cabling systems                                |

\* Die technischen Angaben gelten für das Zusammenwirken von Produkten mit **TOC**-Technologie und den dort gezeigten IP69K Stecker- und Flanschpaarungen.  
Technical data apply to products with **TOC** Technology and the appropriate combinations of IP69K plugs and flange sockets.

\*\* Für alle aufgeführten Standards gelten die aktuellen und publizierten Ausgabestände zum 15.09.2021.

\*\* The editions of the aforementioned standards by the time of 15.09.2021 are valid.