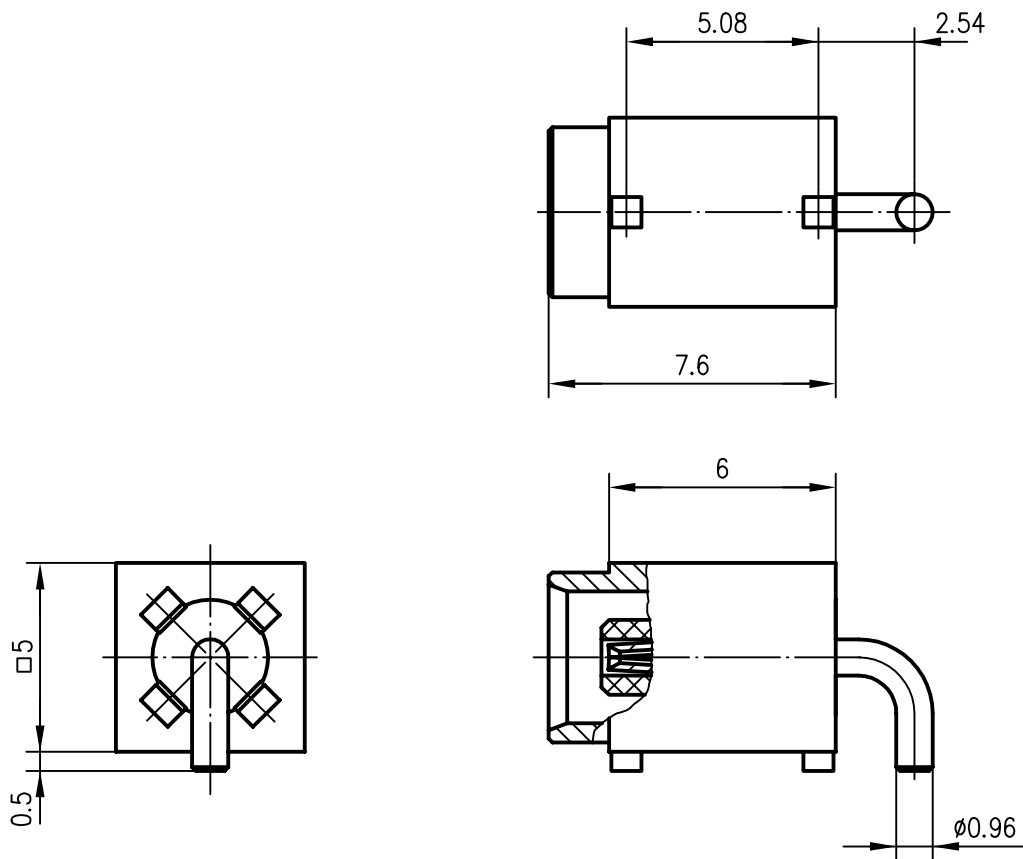
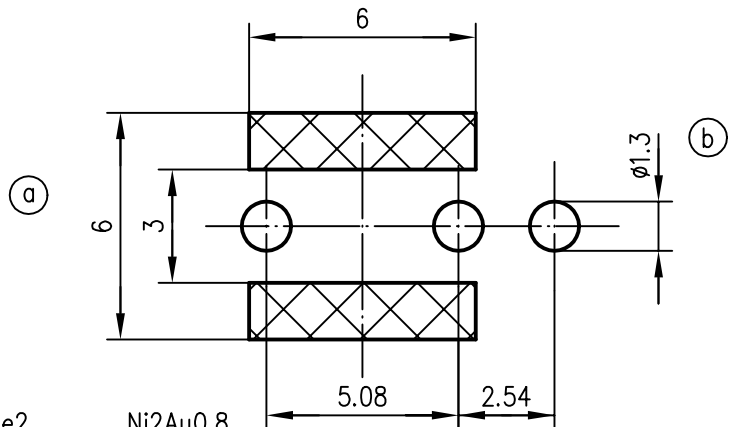


Anschlußmaße nach CECC 22220
Mating face according to CECC 22220




Montagebohrung / Lötflächen
Panel piercing / recommended solder areas



Kontaktbuchse / socket contact
Außenkontakt / outer contact
Isolierung / insulator

CuBe2 Ni2Au0.8
CuZn38Pb1.5 Ni2Au0.8
PTFE

Alle Rechte vorbehalten / all rights reserved © Telegärtner K. Gärtner GmbH D-71144 Steinbronn Lerchenstraße 35 Germany Phone: +49 7157 125-120 Fax: +49 7157 125-0 www.telegaertner.com

b	11616	20.06.00	BA	89	Datum/date	Name/name	Werkstoff/ material
	a	10357	19.05.99	BA	08.09.	JB	Oberfläche/ finish
And./rev. Index	Änderungsmittlung/ revision code	Datum/ date	Name/ name	Norm./stand.	Maßstab/scale	Benennung/title	
					5:1	MCX Winkelbuchse	
				untol. Maße/ dim. without tolerances according to DIN 7168 mittel	Unterl./doc.type	Zeichnungsnr./drawing no.	
				Ersatz für/ replaces	K	J01271A0151	
							 Telegärtner