

Mechanical characteristics
interface dimensions acc. to

Mechanische Eigenschaften
Steckgesicht nach IEC 60169-12

Components
centre contact
outer contact

Bauteile
Innenkontakt
Außenkontakt

Materials / Material
brass / Messing
zinc die casting
Zinkdruckguss
brass / Messing
POM

Finish / Oberfläche
gold plated / vergoldet
nickel plated / vernickelt
nickel plated / vernickelt

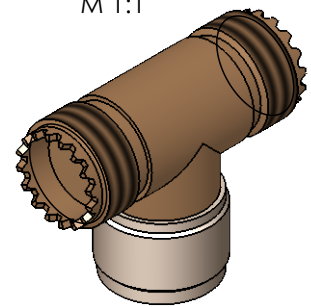
other metal parts
insulator

sonstige Metallteile
Isolierung

Environmental
RoHS compliant

Umgebung
Ⓟ RoHS konform 2011/65/EU

M 1:1



Änd./ rev. index	Änderungs-Nr. / revision code	Datum/ date	Name/ name	gez./ drawn	Datum/ date	Name/ name	Gewicht/ weight [g]	
					03.09.2019	MA		
				gepr./ appr.	22.11.2019	BJ	ca./approx. 64	
Maßstab/ scale 2:1 (1:1)				Benennung/ title UHF-T Adaptor UHF-T-Stück				
untol. Maße/ dim. without tolerances according to				Untert./ doc. type K		Zeichnungsnr./ drawing no. J01042F0649		
b	30832	14.11.2019	MA	Ersatz für/ replaces				Original : DIN A4
a	20364	06.11.2008	MA	Zeichnung vom 18.04.1995				Blatt/ sheet 1 von/ of 1