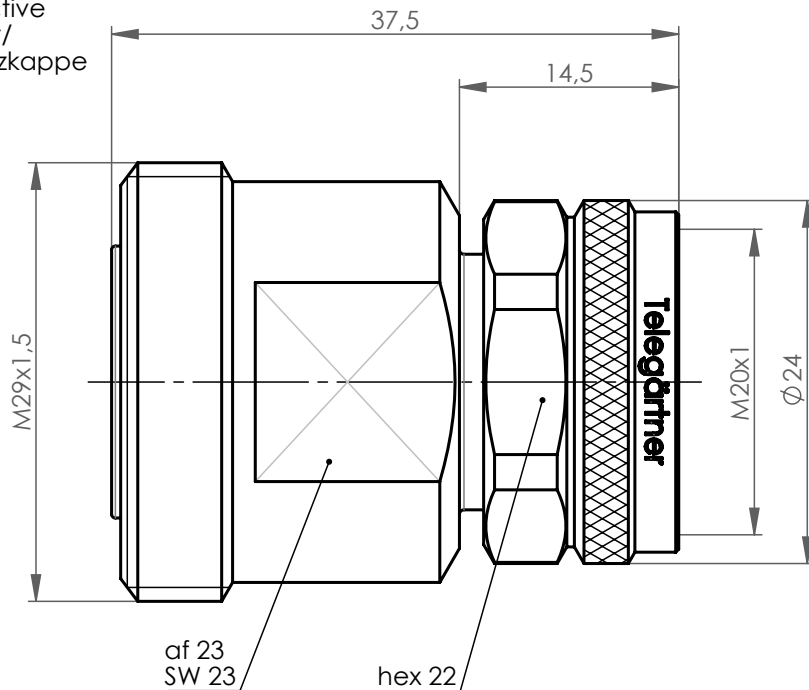


with plastic protective cover for transport/  
mit Transportschutzkappe aus Kunststoff



**Mechanical characteristics**  
interface dimensions acc. to

**Mechanische Eigenschaften**  
Steckgesicht nach

61169-4 (series 7-16)  
61169-54 (series 4.3-10)

**Components**  
centre contact  
outer contact  
other metal parts  
insulator  
gasket

**Bauteile**  
Innenkontakt  
Außenkontakt  
sonstige Metallteile  
Isolierung  
Dichtung

**Materials / Material**  
CuBe  
brass/Messing  
brass/Messing  
PTFE  
silicone/Silikon

**Finish / Oberfläche**  
NiP-Au  
CuSnZn  
CuSnZn

**Electrical characteristics**  
impedance  
frequency  
return loss  
intermodulation



**Elektrische Eigenschaften**  
Wellenwiderstand  
Frequenz  
Rückflussdämpfung  
Intermodulation

50 Ω  
0-6 GHz  
typ.: 3 GHz-40 dB; 6 GHz-35 dB  
-166 dBc 2x20 Watt

**Environmental**  
protection class  
RoHS compliant

**Umgebung**  
Schutzklasse  
RoHS konform

IP 68 (2,5 bar / 1 h) (IEC 60529)  
2011/65/EU

Änd./ rev. index	Änderungs-Nr. / revision code	Datum/ date	Name/ name	Datum/ date	Name/ name	Gewicht/ weight [g]	
			gez./ drawn	10.07.2017	JA		
			gepr./ appr.	12.07.2017	HR	ca./approx.	
Maßstab/ scale		Benennung/ title					
2:1		Adapter 7-16 - 4.3-10(S) f-m					
		Adapter 7-16 - 4.3-10(S) f-m					
untol. Maße/ dim. without tolerances according to		Untert./ doc. type	Zeichnungsnr./ drawing no.				
		K	J01122C0014				
		Ersatz für/ replaces	EWB60155-10				
							
						 Maße/ dimensions: mm	
						Original : DIN A4	
						Blatt/ sheet 1 von/ of 1	