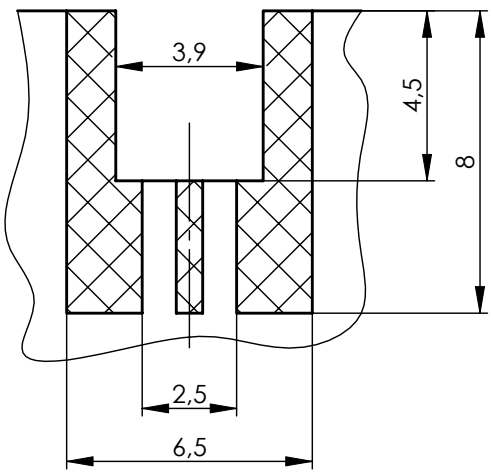


recommended solder areas/
empfohlene Lötflächen:
Z118



Mechanical characteristics Mechanische Eigenschaften

interface dimensions acc. to Steckgesicht nach MIL-STD-348A Limited detent (a)

mating life Steckzyklen ≥500

engagement force Steckkraft max. 45 N

disengagement force Ziehkraft min. 9 N

Components Bauteile

centre contact Innenkontakt **Materials / Material Finish / Oberfläche**

outer contact Außenkontakt CuZn39Pb3 NiP-Au

insulator Isolierung CuZn39Pb3 NiP-Au (b)

PTFE

Electrical characteristics Elektrische Eigenschaften

impedance Wellenwiderstand 50 Ω

working voltage Betriebsspannung ≤ 335V_{eff} / 50 Hz

voltage proof Prüfspannung 500 V_{eff} / 50 Hz

insulation resistance Isolationswiderstand ≥ 5 GΩ

contact resistance Durchgangswiderstand

 centre contact Innenkontakt ≤ 6 mΩ

 outer contact Außenkontakt ≤ 2 mΩ

Environmental Umgebung

operating temp. Betriebstemperatur -55°C / +155°C

RoHS compliant RoHS konform 2002/95/EC



2006	Datum/ date	Name/ name	Gewicht/ weight [g]	Oberfläche/ surface [mm ²]	Werkstoff/ material
	gez./ drawn	13.09.	HR		
	gepr./ appr.	20.09.06	SP		Oberfläche/ finish
	Norm/ stand.				
Maßstab/ scale	Benennung/ title				
5:1 (1:1)	SMP Edge Mount Plug in SMT SMP-Edge-Mount-Stecker				
untol. Maße/ dim. without tolerances according to	Unterl./ doc. type	Zeichnungsnr./ drawing no.		Maße/ dimensions: mm	
	K	J01390A0005		Original : DIN A4	
Änd./ rev. Index	Änderungsmittellung/ revision code	Datum/ date	Name/ name	Blatt/ sheet 1 von/ of 1	
b	19408	07.12.07	HR		
a	17227	21.11.05	HR		
				Zeichnung vom 30.03.05	