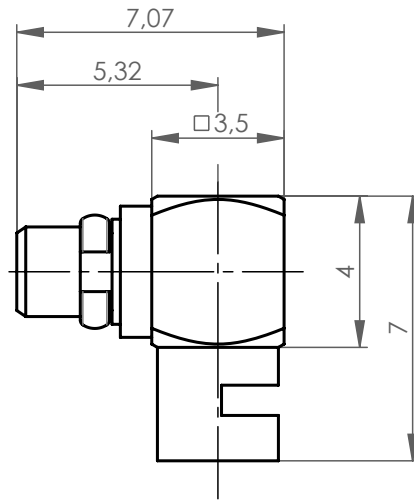


M 1:1



Mechanical characteristics
cable group

interface dimensions acc. to assembly code
 centre conductor
 outer conductor
 mating life

Components
 centre contact
 outer contact
 snap ring
 other metal parts
 insulator

Environmental
 RoHS compliant

Mechanische Eigenschaften
Kabelgruppe

Steckgesicht nach Montageanleitung
 Innenleiter
 Außenleiter
 Steckzyklen

Bauteile
 Innenkontakt
 Außenkontakt
 Schnapping
 sonstige Metallteile
 Isolierung

Umgebung
 RoHS konform

G11:
 1671A Belden, EZ 86 Suhner,
 Flexiform 405 NM Habia Cable, RG-405/U,
 Sucoform 86 Suhner, UT-85 Micro-Coax
 IEC 61169-52
 C21
 solder / löt
 solder / löt
 ≥ 500

Materials / Material	Finish / Oberfläche
CuZn39Pb3	Cu1Ni2Au1,27
CuZn39Pb3	NiP-Au
CuBe2	NiP-Au
CuZn39Pb3	CuNi5Au0,2
PTFE	

2011/65/EU

Änd./ rev. index	Änderungs-Nr. / revision code	Datum/ date	Name/ name	gez./ drawn	Datum/ date	Name/ name	Gewicht/ weight [g]
					09.07.2018	GB	
				gepr./ appr.	25.07.2018	VM	ca./approx.
Maßstab/ scale				Benennung/ title			
5:1 (1:1)				MMCX Angle Plug MMCX-Kabelwinkelstecker			
untol. Maße/ dim. without tolerances according to				Untert./ doc. type		Zeichnungsnr./ drawing no.	
				K		J01340B0021	
				Ersatz für/ replaces			
						Maße/ dimensions: mm	
						Original : DIN A4	
						Blatt/ sheet 1 von/ of 1	