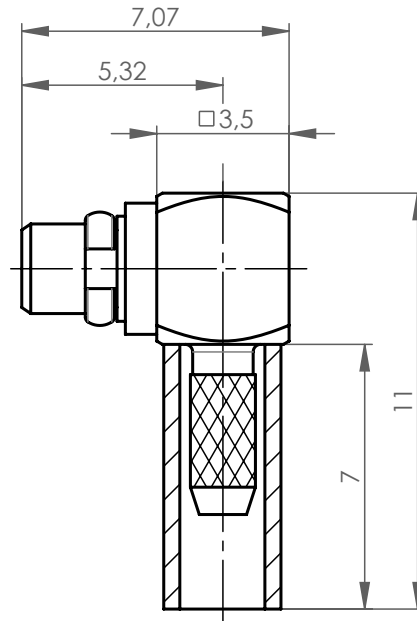


M 1:1



Mechanical characteristics
cable group

interface dimensions acc. to assembly code
centre conductor
outer conductor
mating life

Components

centre contact
outer contact
snap ring
crimp ferrule
other metal parts
insulator

Environmental
RoHS compliant

Mechanische Eigenschaften
Kabelgruppe

Steckgesicht nach Montageanleitung
Innenleiter
Außenleiter
Steckzyklen

Bauteile

Innenkontakt
Außenkontakt
Schnapping
Crimprohr
sonstige Metallteile
Isolierung

Umgebung
RoHS konform

G 3: KX 21A, RG-178B/U, RG-196A/U

IEC 61169-52
C3117
solder / löt
crimp
≥ 500



Materials / Material

CuZn39Pb3
CuZn39Pb3
CuBe2
Cu SF w
CuZn39Pb3
PTFE

Finish / Oberfläche

Cu1Ni2Au1,27
NiP-Au
NiP-Au
Ni5Au0,2
CuNi5Au0,2

2011/65/EU

Änd./ rev. index	Änderungs-Nr. / revision code	Datum/ date	Name/ name	Datum/ date	Name/ name	Gewicht/ weight [g]
			gez./ drawn	10.07.2018	GB	
			gepr./ appr.	25.07.2018	VM	ca./approx.
			Maßstab/ scale	Benennung/ title		
			5:1 (1:1)	MMCX Angle Plug MMCX-Kabelwinkelstecker		
			untol. Maße/ dim. without tolerances according to	Untert./ doc. type	Zeichnungsnr./ drawing no.	 Maße/ dimensions: mm
				K	J01340B0121	
			Ersatz für/ replaces			Original : DIN A4
					Blatt/ sheet 1 von/ of 1	