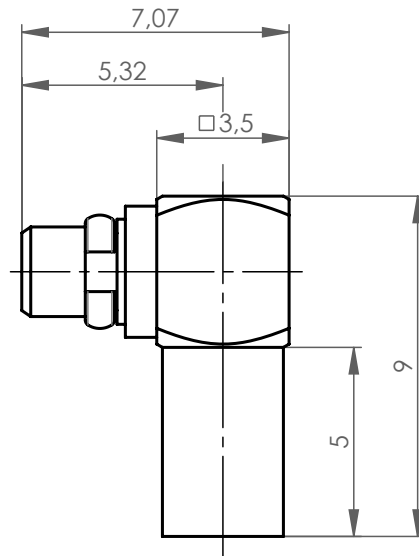


M 1:1



Mechanical characteristics
cable group

interface dimensions acc. to assembly code
centre conductor
outer conductor
mating life

Components
centre contact
outer contact
snap ring
other metal parts
insulator

Electrical characteristics
impedance
frequency
return loss
insertion loss

Environmental
RoHS compliant

Mechanische Eigenschaften
Kabelgruppe

Steckgesicht nach Montageanleitung
Innenleiter
Außenleiter
Steckzyklen

Bauteile
Innenkontakt
Außenkontakt
Schnapping
sonstige Metallteile
Isolierung

Elektrische Eigenschaften
Wellenwiderstand
Frequenz
Rückflussdämpfung
Einfügedämpfung

Umgebung
RoHS konform

G 3: KX 21A, RG178B/U, RG196A/U

IEC 61169-52
C2922
solder / löt
crimp
≥ 500

Materials / Material
CuZn39Pb3
CuZn39Pb3
CuBe2
CuZn39Pb3
PTFE

Finish / Oberfläche
Cu1Ni2Au1,27
NiP-Au
NiP-Au
CuNi5Au0,2

50 Ω
0-6 GHz
typ.: 6 GHz - 23 dB
6 GHz > 0,2 dB

2011/65/EU

Änd./ rev. / index	Änderungs-Nr. / revision code	Datum/ date	Name/ name	gez./ drawn	Datum/ date	Name/ name	Gewicht/ weight [g]
					09.07.2018	GB	
				gepr./ appr.	25.07.2018	VM	ca./approx.
				Maßstab/ scale	Benennung/ title		
				5:1 (1:1)	MMCX Angle Plug MMCX-Kabelwinkelstecker		
				untol. Maße/ dim. without tolerances according to	Untert./ doc. type	Zeichnungsnr./ drawing no.	
				K	J01340B0011		
				Ersatz für/ replaces			
				Telegärtner			Maße/ dimensions: mm
							Original : DIN A4
				Blatt/ sheet 1 von/ of 1			