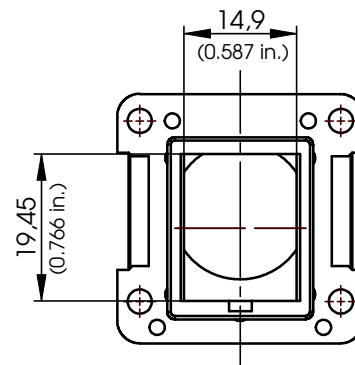
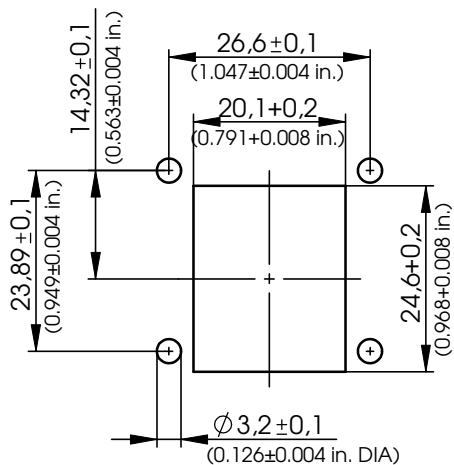



Einbaumaße für den Einbaufansch
mounting dimension for mounting flange

Montageausschnitt für Applikationen
faceplate cutout for applications



Materialdicke 1-5 mm
wall thickness 1-5mm (0.04-0.197 in.)

Verpackung		Packing
1 Stück im PE-Beutel etikettiert und bedruckt.		1 piece in PE-bag labled and printed.
Montageanleitung siehe	www.telegaertner.com	Mounting instructions see



2007	Datum/ date	Name/ name	Gewicht/ weight (g)	Oberfläche/ surface (mm ²)	Werkstoff/ material
	gez./ drawn	14.09.			
14.09.	gepr./ appr.	HI			Oberfläche/ finish
	Norm/ stand.				
Maßstab/ scale	Benennung/ title				
	1:1	STX V6 Flansch m. Montageset STX V6 bulkhead w. mounting set			
untol. Maße/ dim. without tolerances according to	Untert./ doc. type	Zeichnungsnr./ drawing no.			
	D	J00029A0040			
Änd./ rev. index	Änderungsmittelung/ revision code	Datum/ date	Name/ name	 Maße/ dimensions: mm Original : DIN A4 Blatt/ sheet 1 von/ of 2	
	19753	14.03.08	KA		

Technische Daten / Technical Data

Mechanische Eigenschaften		Mechanical Characteristics
Werkstoffe		Materials
Flanschgehäuse	PA UL94 V0	Flange housing
Schutzdeckel	PA UL94 V0	Protective cover
O-Ring	HNBR	O-ring
Profildichtung	NBR	Profile packing
Montagerahmen	Zinkdruckguß / zinc diecast	Mounting frame
Schraube	Edelstahl / stainless steel	Screw
EG Richtlinie 2002/95/EG (RoHS)	RoHS-konform / RoHS-compliant	EC Directive 2002/95/EC (RoHS)
Umweltanforderungen		Environmental Requirements
Schutz vor Eindringen		Protection against ingress
Eindringen von Teilchen	IP6x*	Particulate ingress
Wasser / Untertauchen	IPx7*	Water / Immersion
Klimatisch und chemisch		Climatical and chemical
Umgebungstemperatur	-40°C bis / to +70°C	Ambient temperature
Rascher Temperaturwechsel	-40°C bis / to +70°C / 25 cycles t=30min	Rapid change of temperature
Feuchte Wärme	+25°C / +65°C / 93% RH // -10°C / 21 cycles	Climatic damp heat
Normen		Standards
Steckverbinder	IEC 61076-3-106	Connector
UL Norm für Kommunikationszubehör	UL 1863	UL Standard for Communication circuit Accessories
IP-Schutzarten	IEC 60529	Degrees of protection provided by enclosures (IP code)

* Die technischen Angaben gelten für das Zusammenwirken von Produkten der Variante 6 nach IEC 61076-3-106 der Firma Telegärtner Karlgärtner GmbH und den dort gezeigten Stecker- und Flanschpaarungen.
 Technical data applies to interaction between variant 6 products made to IEC 61076-3-106 of the company Telegärtner Karlgärtner GmbH and the appropriate combinations of plugs and flange sockets there listed.

Alle Rechte vorbehalten / all rights reserved © Telegärtner K.Gärtner GmbH D-71144 Steinbronn Lerchenstrasse 35 Germany Phone: +49 7157/125-0 Fax: +49 7157/125-120 www.telegaertner.com

a	19753	14.03.08	KA	2007	Datum/ date	Name/ name	Gewicht/ weight (g)	Oberfläche/ surface (mm ²)	Werkstoff/ material
				gez./ drawn	14.09.	ZM			
				gepr./ appr.	14.09.	HI			Oberfläche/ finish
				Norm/ stand.					
				Maßstab/ scale	Benennung/ title				
					STX V6 Flansch m. Montageset STX V6 bulkhead w. mounting set				
				untol. Maße/ dim. without tolerances according to	D	Zeichnungsnr./ drawing no.			 Maße/ dimensions: mm
						J00029A0040			
				Änderungsmittellung/ revision code					Original : DIN A4
				Datum/ date					Blatt/ sheet 2 von/ of 2
				Name/ name					
				Ersatz für/ replaces					