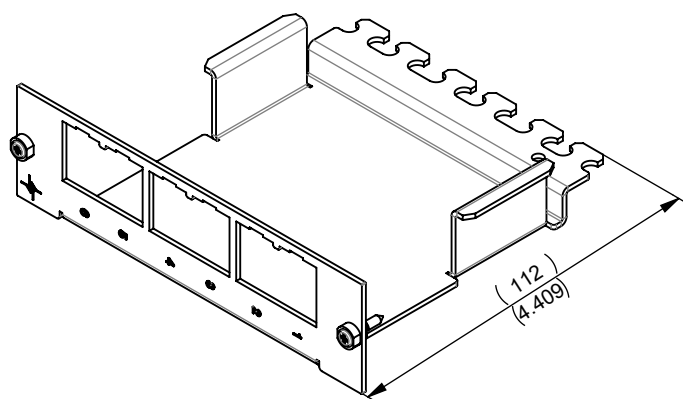
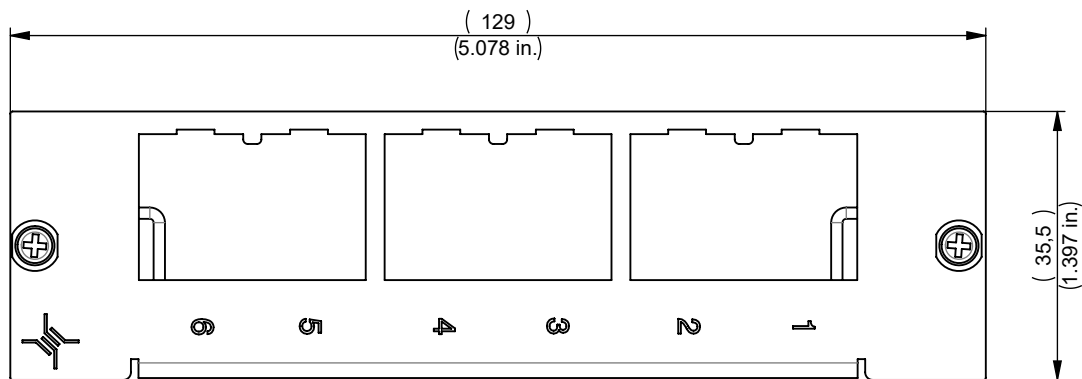
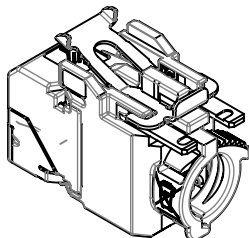
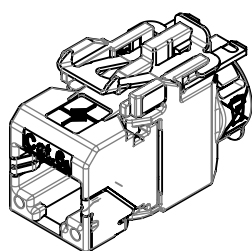
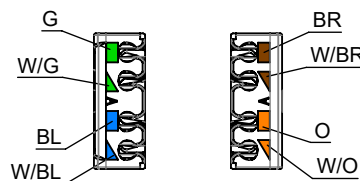


3HU / 7PU frontplate incl. 6x AMJ-SL Module Cat.6_A T568A



Anschlussbelegung / PIN assignment T568A
nach / according to TIA-568.2-D



Bestell-Nr. Order no	Bezeichnung Description	Barcode EAN 13	VPE PU
J02021A0038	3HU / 7PU frontplate incl. 6x AMJ-SL Module Cat.6 _A T568A	4018359562090	1

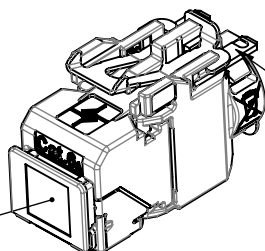
Bestell-Nr. Order no	Verpackung Packing	VPE PU	Karton Carton	UPE OPU	Karton Carton	UPE OPU	Karton Outer carton
J02021A0038	1 pcs in carton with 6 cable ties and mounting information	1 pcs in carton	160x123x50 [mm]	-	-	-	-

Montageanleitung siehe: www.telegaertner.com
Mounting instructions see: www.telegaertner.com

3HU / 7PU frontplate incl. 6x AMJ-SL Module Cat.6_A T568A

Optional

Für IP20 Anwendung:
Staubschutzklappen sind in unterschiedlichen Farben erhältlich und müssen separat bestellt werden.
For IP20 application:
Retrofit dust protection flaps are available in different colours and need to be ordered separately.



Flachstecker 2,8 mm DIN46342-1
für Funktionserdung IEC60364-5-54
blade terminal 2,8 mm DIN46342-1
for functional earthing acc. to IEC60364-5-54

Bestell-Nr. Order no	Bezeichnung Description	Barcode EAN 13	Farbe Colour	RAL	VPE PU
B00001A0016	Retrofit dust protection flap for Modules	4018359324421	schwarz / black	RAL 9005	100 pcs. in PE bag
B00001B0016	Retrofit dust protection flap for Modules	4018359324438	orange / orange	RAL 2009	100 pcs. in PE bag
B00001C0016	Retrofit dust protection flap for Modules	4018359324445	grün / green	RAL 6017	100 pcs. in PE bag
B00001D0016	Retrofit dust protection flap for Modules	4018359324452	blau / blue	RAL 5015	100 pcs. in PE bag
B00001E0016	Retrofit dust protection flap for Modules	4018359324469	gelb / yellow	RAL 1023	100 pcs. in PE bag

Technische Daten / Technical Data

Steckverbinder-Spezifikation siehe	J00029A6000 / J00029A6001 J00029A6110 / J00029A6111	Connector specification see
---	--	------------------------------------