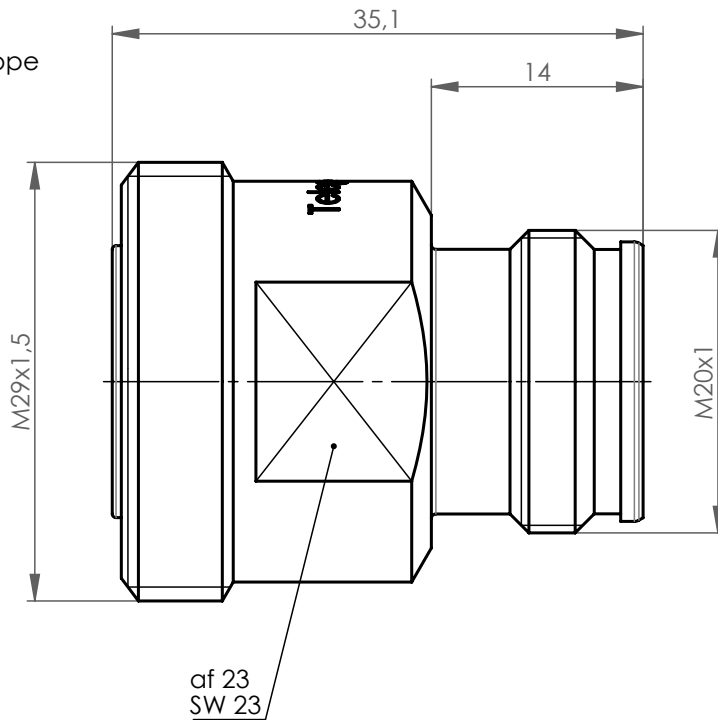


with plastic protective cover for transport/
mit Transportschutzkappe aus Kunststoff

with plastic protective cover for transport/
mit Transportschutzkappe aus Kunststoff



Mechanical characteristics

interface dimensions acc. to

Mechanische Eigenschaften

Steckgesicht nach

IEC 61169-4 (series 7-16)
IEC 61169-54 (series 4.3-10)

Components

centre contact
outer contact
other metal parts
insulator
gasket

Bauteile

Innenkontakt
Außenkontakt
sonstige Metallteile
Isolierung
Dichtung

Materials / Material

CuBe
brass/Messing
brass/Messing
PTFE
silicone/Silikon

Finish / Oberfläche

NiP-Au
NiP-Au
CuSnZn

Electrical characteristics

impedance
frequency
return loss
intermodulation

Elektrische Eigenschaften

Wellenwiderstand
Frequenz
Rückflussdämpfung
Intermodulation

50 Ω
0-6 GHz
typ.: 3 GHz-40 dB; 6 GHz-30 dB
<-166 dBc 2x20 Watt



Environmental

protection class
RoHS compliant

Umgebung

Schutzklasse
RoHS konform

IP 68 (2,5 bar / 1 h) (IEC 60529)
2011/65/EU

Änd./ rev. index	Änderungs-Nr. / revision code	Datum/ date	Name/ name	Datum/ date	Name/ name	Gewicht/ weight [g]
			gez./ drawn	16.08.2017	JA	
			gepr./ appr.	17.08.2017	VM	ca./approx. 74
Maßstab/ scale			Benennung/ title			
2:1			Adapter 7-16 - 4.3-10 (f-f) Adapter 7-16 - 4.3-10 (f-f)			
untol. Maße/ dim. without tolerances according to			Untert./ doc. type	Zeichnungsnr./ drawing no.		
			K	J01122C0015		
Ersatz für/ replaces			EWB60155-40			
						 Maße/ dimensions: mm
			Blatt/ sheet 1 von/ of 1			