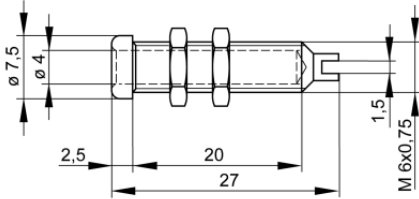


## Buchsen

### BU 20



<b>Produkt</b>	<b>BU 20</b>
Beschreibung	Blanke Buchse, Durchmesser 4 mm, Messing, vernickelt mit Lötanschluss und M6 Gewinde. Zum Einbau in Gerätechassis und Schalttafeln bis 13,5 mm Wandstärke.
Betriebsanleitung	BA403
Artikelnummer	930177000 <span style="float: right; border: 1px solid black; padding: 2px;">Ni</span>
<b>Zeichnung</b>	
<b>Technische Daten</b>	
Anschluss	M6 Gewindebolzen, Lötanschluss
Bemessungsspannung	30 VAC / 60 VDC
Messkategorie lt. IEC61010	O <sup>(2)</sup>
Bemessungsstrom (Derating Kurve beachten)	16 A
Werkstoff-Kontaktbuchse	Messing, vernickelt
Temperaturbereich lt. IEC61010 <sup>(1)</sup>	-25 °C bis +100 °C

4 mm System

<sup>(1)</sup> Anwendungen in abweichenden Temperaturbereichen sind beim Hersteller anzufragen

<sup>(2)</sup> Ohne bemessene Messkategorie, für Stromkreise die nicht direkt mit dem Netz verbunden sind

Stand: 21.06.2022

Stand: 21.06.2022